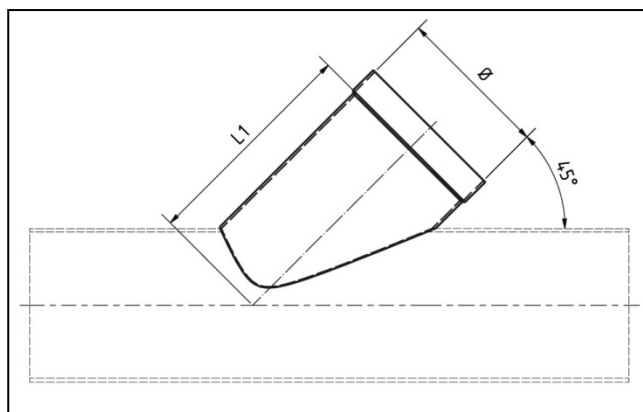


Sedlová tvarovka – vývod 45°, s nátrubkem

- Materiálové provedení:
PVC, PE, PP, PPs, PP-EL-s, PVDF
- Hodnota Zeta = 0,9



Ø	PVC			PE/PP/PPs/PP-EL-s/PVDF		Tloušťka stěny trubky			
	L	L1	s	L	L1	PPS	PP	PE	PP-el-s
50	25	35	1,8	25	35	3,0	1,9	6,0	3,0
63	25	35	1,8	25	35	3,0	1,9	2,5	3,0
75	40	50	1,8	40	50	3,0	1,9	4,5	3,0
90	40	50	1,8	40	50	3,0	2,2	5,4	3,0
110	40	50	1,8	40	50	3,0	2,7	3,4	3,0
125	40	50	1,8	40	50	3,0	3,1	3,9	3,0
140	40	50	1,8	40	50	3,0	3,5	4,3	3,0
160	40	50	1,8	40	50	3,0	4,0	4,0	3,0
180	40	50	1,8	40	50	3,0	4,4	5,5	3,5
200	40	50	1,8	40	50	3,0	3,0	6,2	3,5
225	40	50	1,8	40	50	3,5	5,5	6,9	3,5
250	40	50	2,0	40	50	3,5	3,5	6,2	5,0
280	50	60	2,3	50	60	3,5	6,9	8,6	5,0
315	50	65	2,5	50	65	5,0	5,0	7,7	6,0
355	50	75	2,9	50	75	5,0	5,0	10,9	6,0
400	50	80	3,2	50	80	6,0	6,0	12,3	6,0
450	50	90	5,0	50	90	5,0	5,0	5,0	5,0
500	50	100	5,0	50	100	5,0	5,0	5,0	5,0
560	-	-	-	60	115	6,0	6,0	6,0	6,0
600	60	120	6,0	60	120	6,0	6,0	6,0	6,0
630	-	-	-	70	130	6,0	6,0	6,0	6,0
700	70	140	6,0	70	140	6,0	6,0	6,0	6,0
710	-	-	-	80	145	6,0	6,0	6,0	6,0
800	80	160	8,0	80	160	8,0	8,0	8,0	8,0
900	90	180	8,0	90	180	8,0	8,0	8,0	8,0
1000	100	200	10,0	100	200	10,0	10,0	10,0	10,0
1200	120	240	12,0	120	240	12,0	12,0	12,0	12,0
1250	130	250	12,0	130	250	12,0	12,0	12,0	12,0

